

Wie is Bubendorff

Bubendorff behoort tot één van de grootste fabrikanten van afgewerkte rolluiken in Europa. Gesticht in 1959 en sindsdien geëvolueerd tot toonaangevend fabrikant van kwaliteitsrolluiken.



Rosenau



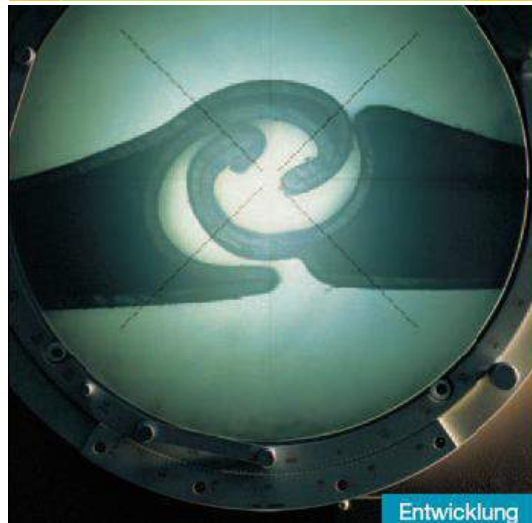
Montceau les Mines



St Louis



St Pierre

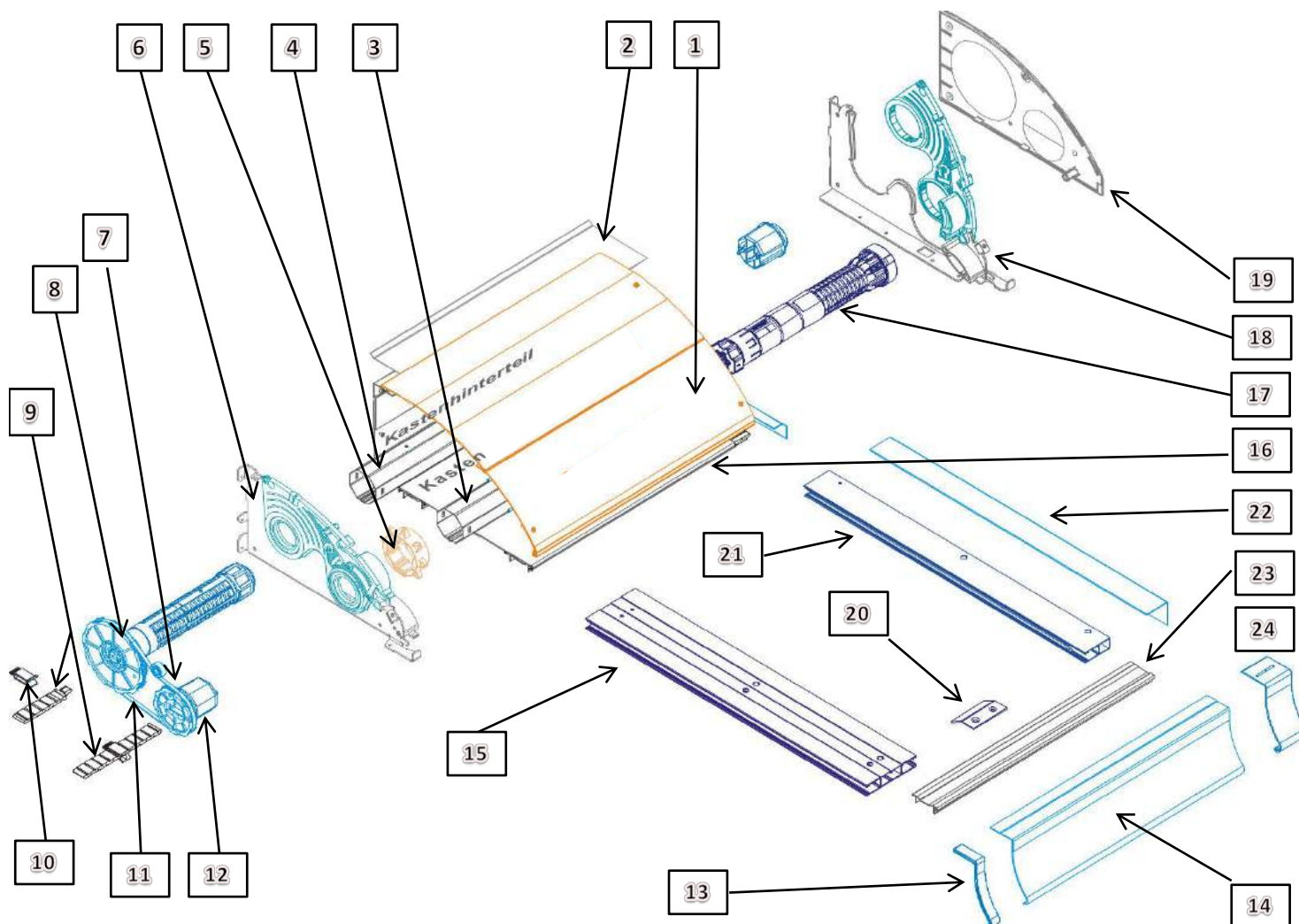


Entwicklung

Van het ontwerpen tot de productie van een eigen, uniek rolluikengamma, tot het ontwikkelen en produceren van eigen motoren, alles gebeurt in de 4 productie-units, gelegen in het Elzas gebied. Door de hoogste kwaliteitseisen te stellen en een zorgvuldige controle te waarborgen, is het mogelijk om meer dan 500.000 rolluiken per jaar te produceren.

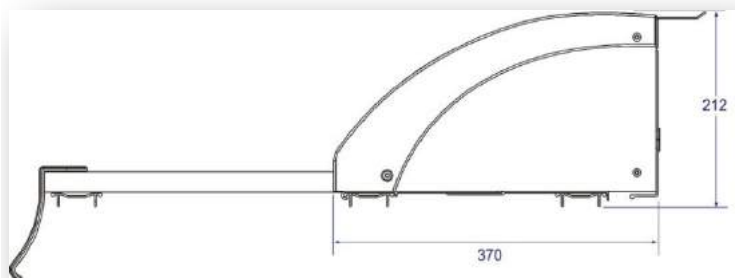
Normen en certificaten



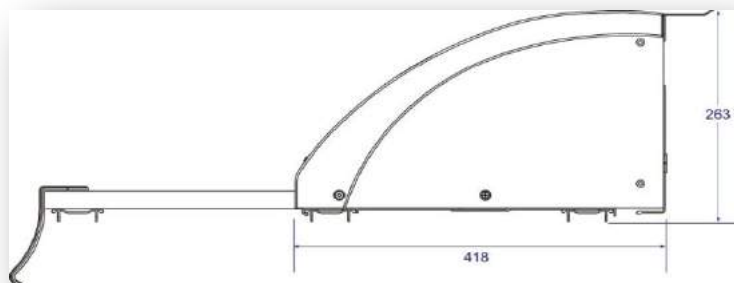


- 1 Kast met afneembaar kastdeksel. Materiaal: geëxtrudeerd aluminium (2,4mm)
- 2 Muurafdekprofiel: garandeert een naadloze verbinding tussen muur en rolluikkast
- 3 Afrolas: afrollen gebeurt dankzij de zijdelingse tandwielen die het rolluikblad omhoog -en omlaagduwen.
- 4 Oprolas: Oprollen van het rolluikblad
- 5 2 tandwielen: gemonteerd op de afrolas en geleiden het rolluikblad via de zijdelingse uitsparingen in de lamellen
- 6 Monorack: voor de exacte positionering van de 2 assen. Gelagerd voor een geruisloos gebruik
- 7 Differentieel: voor een gelijkmatige beweging. Regelt de snelheidsverschillen in de omwentelingen van de 2 assen.
- 8 Aandrijfkastrol
- 9 Koppelstift: verbindt het gemotoriseerde deel met het niet-gemotoriseerde deel
- 10 Blokkeervork: blokkeert het koppelstuk. Zonder deze vork kan de koppelstift verschuiven
- 11 Aandrijfriem: zorgt voor de overbrenging van de beweging van de afrolas naar de oprolas
- 12 Asprop: zorgt voor de juiste aspositie en rotatie van de as
- 13 Verbindingsstuk Windafdekprofiel: in ASA Ral 7047. Esthetische verbinding van de verschillende windafdekprofielen.
- 14 Windafdekprofiel: verhindert dat de wind langs de voorzijde onder het rolluikblad blaast
- 15 Dubbele geleider
- 16 Borsteldichting
- 17 Motor: standaard type RG (radiogestuurd). Optioneel type MG (bekabeld)
- 18 Metalen kopstuk: behandelt tegen corrosie, 3mm dik, houder van de Monorack
- 19 Zijkap van de kast: in ASA, RAL 7047.
- 20 Optilplaatje: bij een breedte > 1400mm.
- 21 Enkele geleider
- 22 Zijdelingse windafdekprofielen
- 23 Dwarsprofiel: wordt dwars bevestigd bovenop de kortere bevestigingsprofielen
- 24 Sluitstuk voor windafdekprofiel: in ASA Ral 7047.

Kast



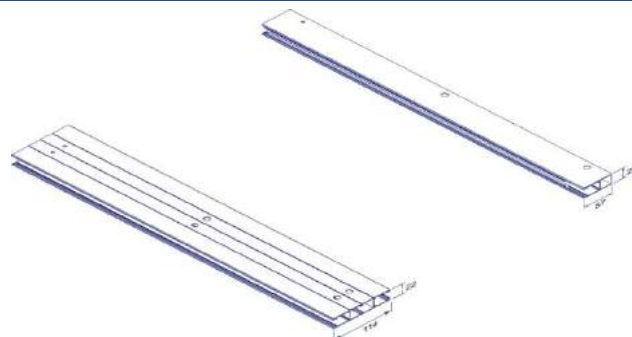
Kast 210 (370 x 212) voor uitval tot 3500mm
Aluminium geëxtrudeerd
Gewicht: 6,8 kg/lm



Kast 260 (418 x 263) voor uitval 3501 - 6000mm
Aluminium geëxtrudeerd
Gewicht: 7,2 kg/lm

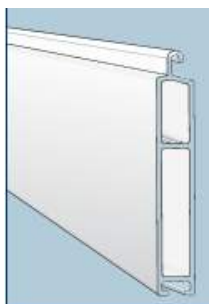
Geleiders

Enkele geleider - Type J: 57 x 22
Dubbele geleider - Type K: 114 x 22
Geëxtrudeerd aluminium
Poederlak
Voorzien van kunststof binnengeleider, anti UV behandeld



Onderlat

Geëxtrudeerd aluminium - poederlak



Dikte 8 mm
Dekhoogte 45 mm

Lamellen

Dubbelwandig aluminium, opgevuld met isolerend pu schuim.



DP 38

Lameldikte 8mm
Dekhoogte 34mm
Gewicht 3 kg/m²



Bediening

Motor:

Radiogestuurde motor type RG (2 draden)



Motor met bekabeling type MG (4 draden)

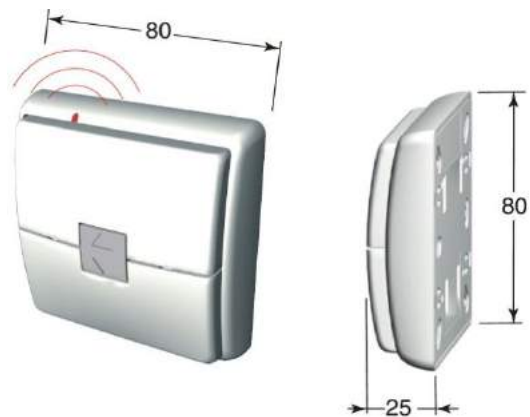


Standaard met wandzender
Asynchrone buismotor 230V / 50Hz - IPX4
Vermogen: 190W
Draaimoment: 25Nm
Kabel: 2 x 0,75m² - lengte 2,5 mtr

Voor bediening met gelijk welke schakelaar

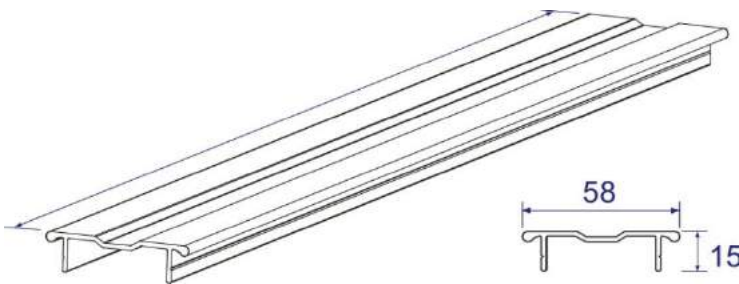
Zender:

Type wandzender voor binnengebruik
Lithium batterij 3V (CR2430)
Bedrijfstemperatuur: 0° - 50°
Frequentie: 868,95 Mhz
Functioneert best op 3 mtr afstand.



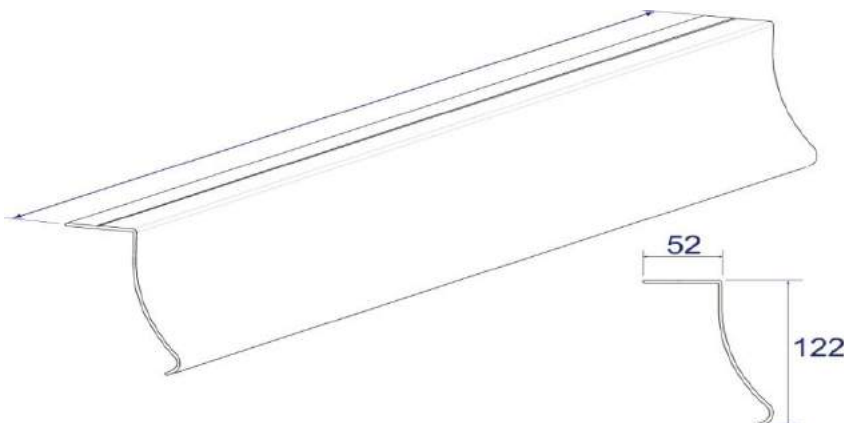
Dwarsprofiel

Dient als ondersteuning van kast en geleiders. Deze wordt boven de korte bevestigingsbeugels geplaatst.



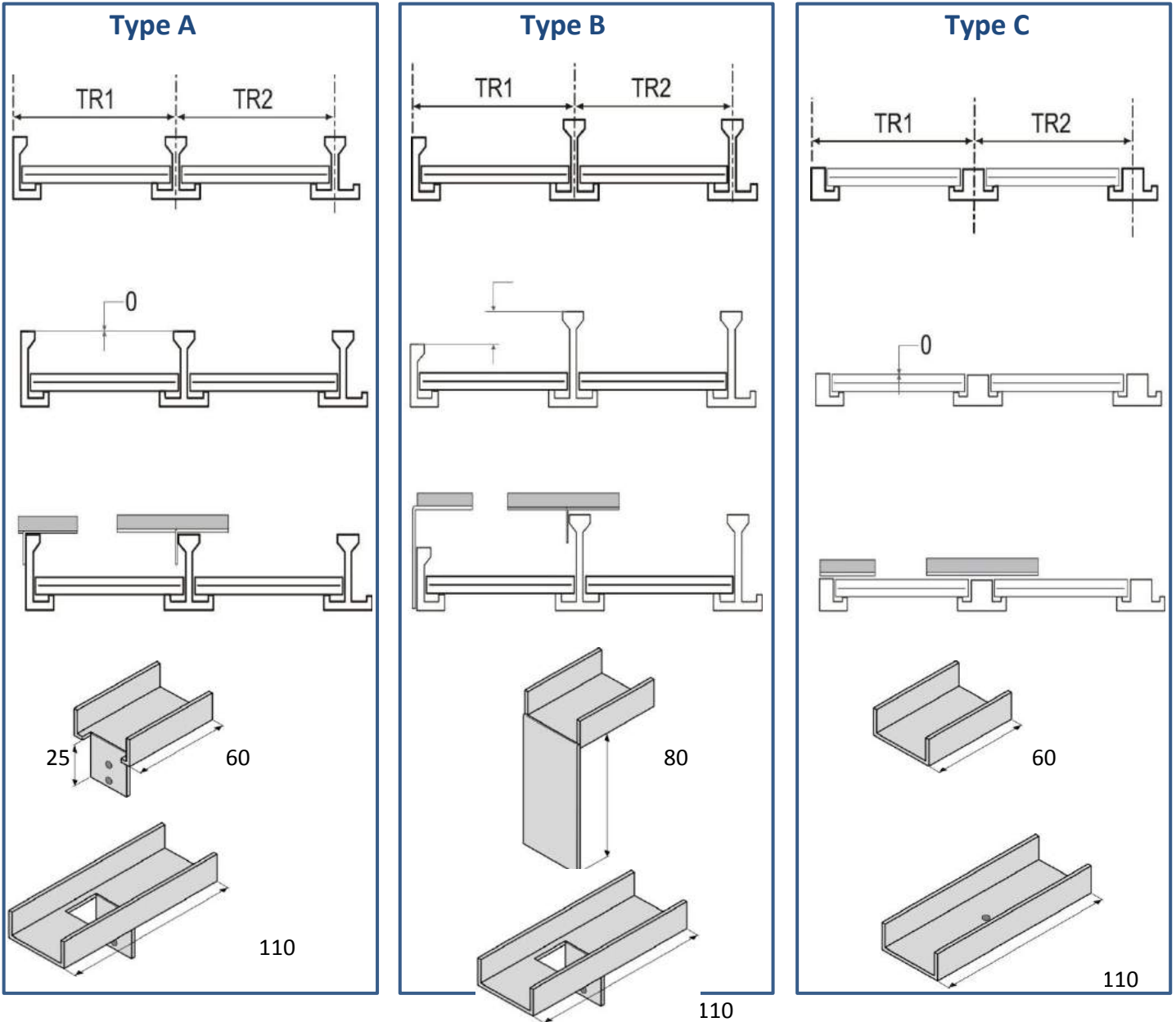
Windafdekplaat vooraan

Voorkomt dat de wind onder een gesloten rolluikblad kan waaien.



Montage types

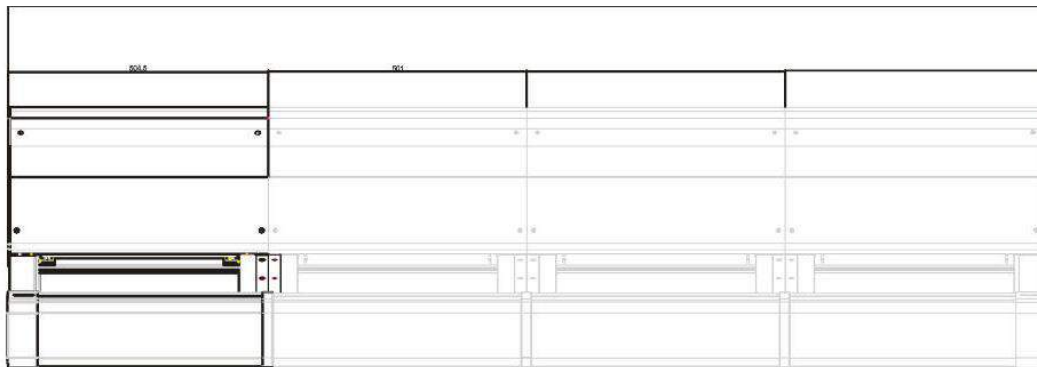
Per montage type wordt een speciale montagebeugel voorzien. Hierop worden later de dwarsprofielen geplaatst.



Type A: opstaande profielen (onderliggend glas), alle profielen dezelfde hoogte

Type B: opstaande profielen, zijkanten zijn lager dan de middenste

Type C: platte profielen (bovenliggend glas), eventueel overdekt met rubber of plat afdekprofiel



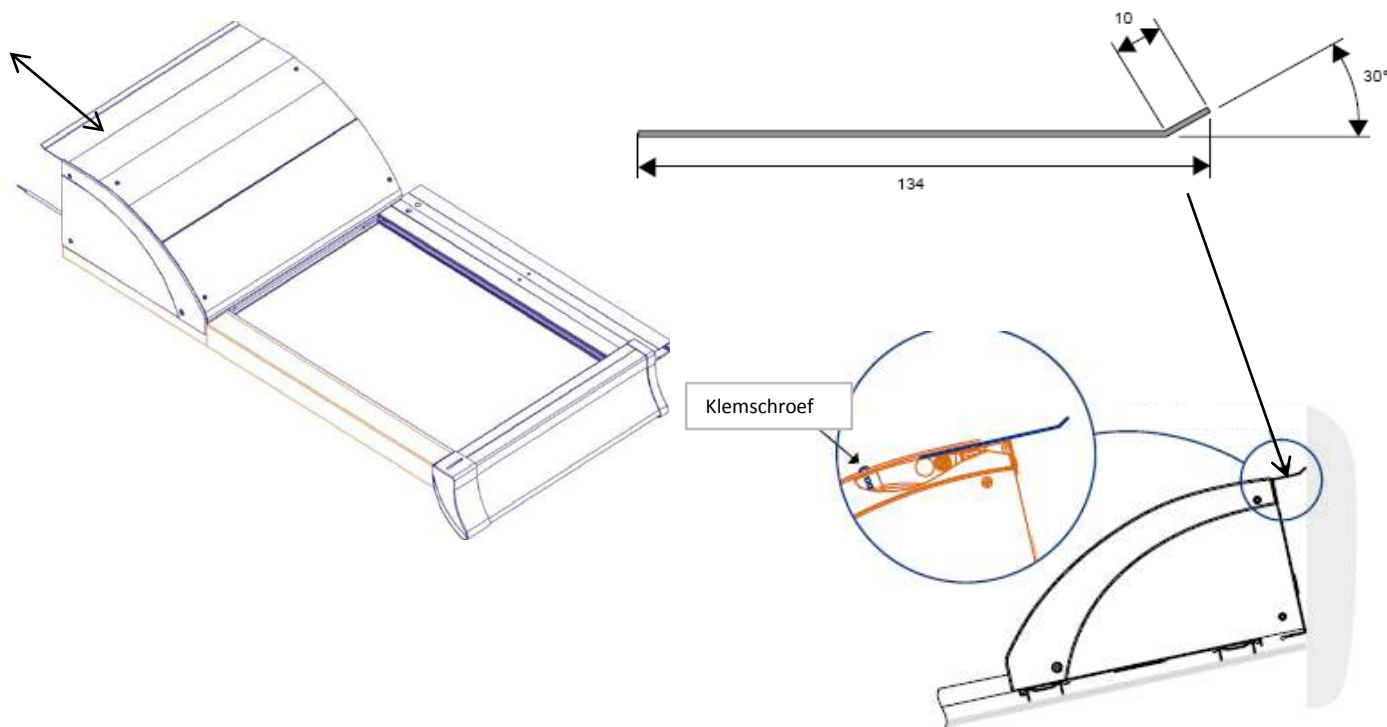
Motorelement wordt steeds eerst gemonteerd.

Bij het koppelen van de losse elementen, dient met de nodige voorzichtigheid tewerk gegaan:

Eerst de koppelstiften in beide kasten met elkaar verbinden, alvorens de kastblokkeringsstift weg te nemen !

Muurafdekplaat

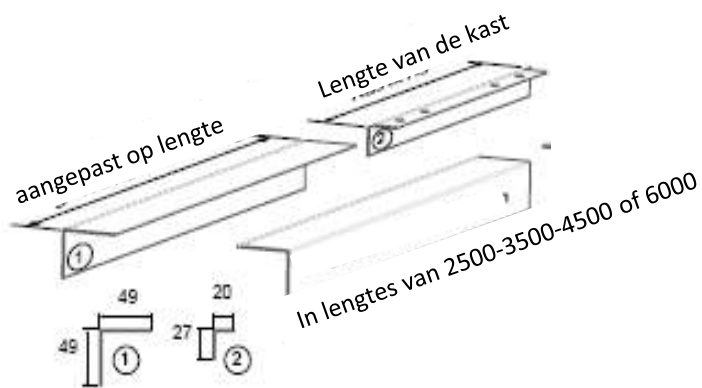
De bovenplaat van de kast is voorzien van 2 zijdelingse schroeven. Indien deze iets losser gezet worden, kan de muurafdekplaat naar buiten geschoven worden tot tegen de muur.



Zijdelingse windafdekplaten

Om te vermijden dat bij een gesloten rolluikblad, de wind onder het pantser kan blazen, worden er zijdelingse windafdekplaten gemonteerd, die het geheel perfect winddicht maken.

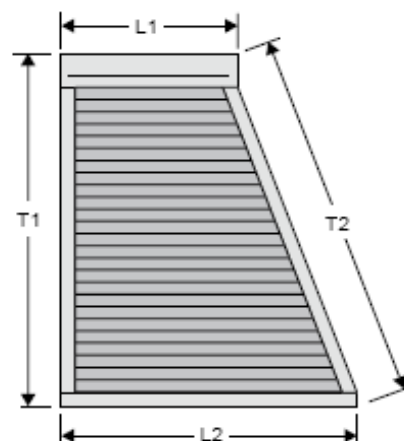
Geëxtrudeerd aluminium
Poederlak



Fix element

Bij driehoekvormige daken kan geen bewegende Rolax gemonteerd worden. Hiervoor wordt een fix element gebruikt.

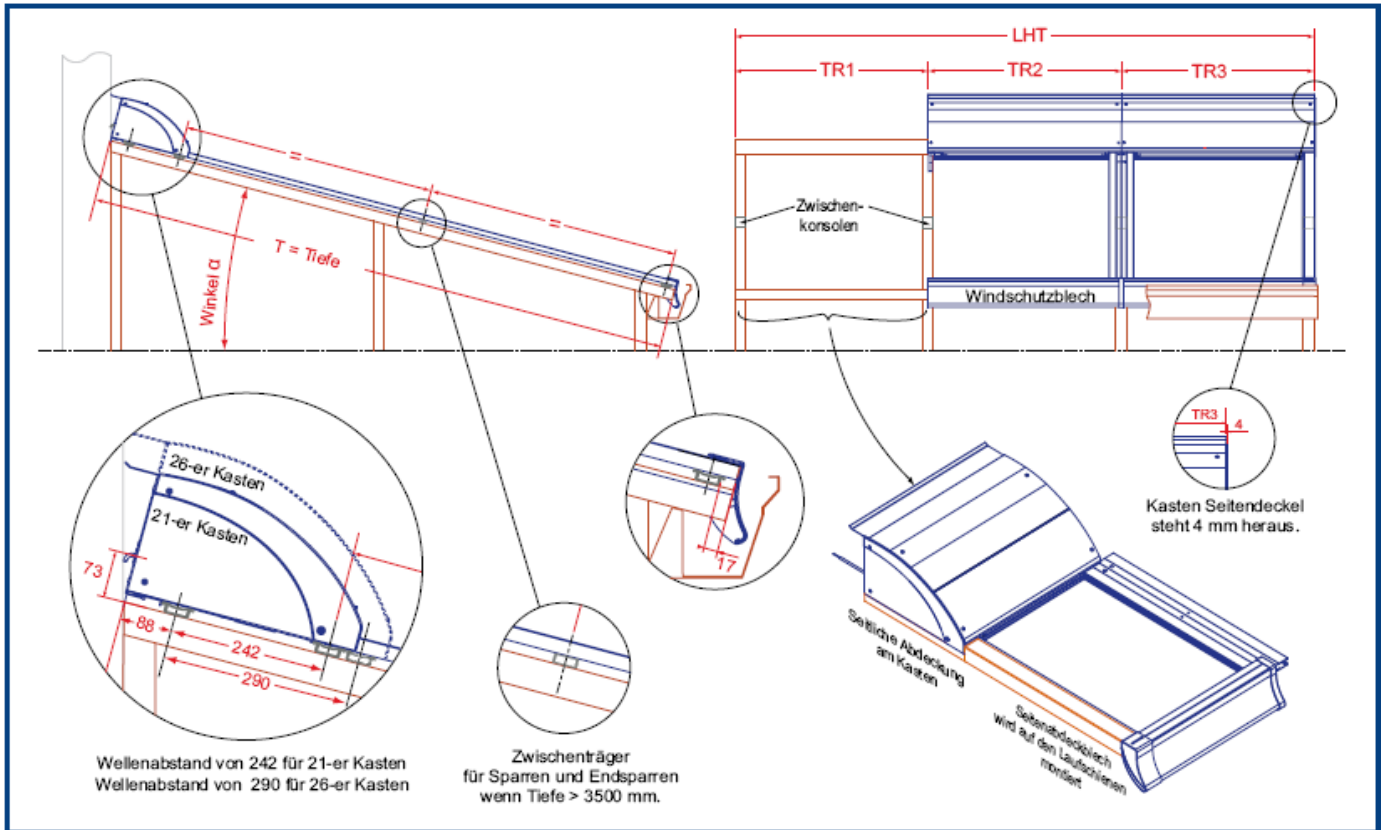
Dit is een vast element met lege kast maar met lamellen en geleiders



Algemene kenmerken

	Mini	Maxi
Breedte	600	6000
Hoogte	1000	6000
Hellingsgraad	0°	81°
Aantal elementen	1	5
Breedte per element	600	1800

Montage plan



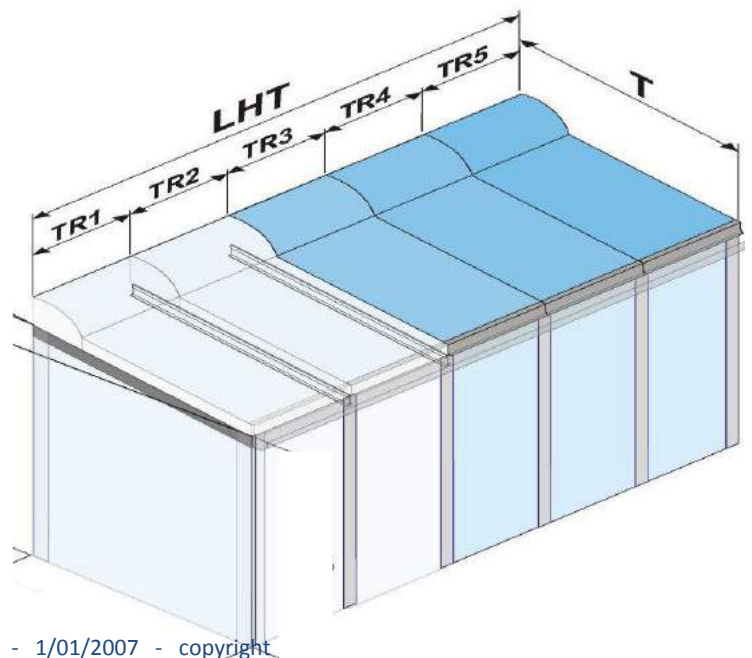
Opmeting

LHT = totale breedte
 TR= breedte per element
 T = totale hoogte (incl. kast !)

Hoe meten:

Opmeten van links naar rechts.
 Alle maten van buiten bekeken.
 Begin bij de zijkant van het linkse profiel tot de centermaat van het 2de profiel...
 tot de centermaat van het 3de profiel...
 tot buitenzijde laatste profiel.
 Controleer door de totale breedte te nemen.

Tip: meet tot aan het begin van de goot
 Zo komt de windafdekplaat juist in de goot en blijft de goot bereikbaar.



Voorbeeld

3 x Rolax en 1 fix element: 3 motoren (1 Rolax = 1 motor)

LHT R1 = totale breedte van Rolax 1

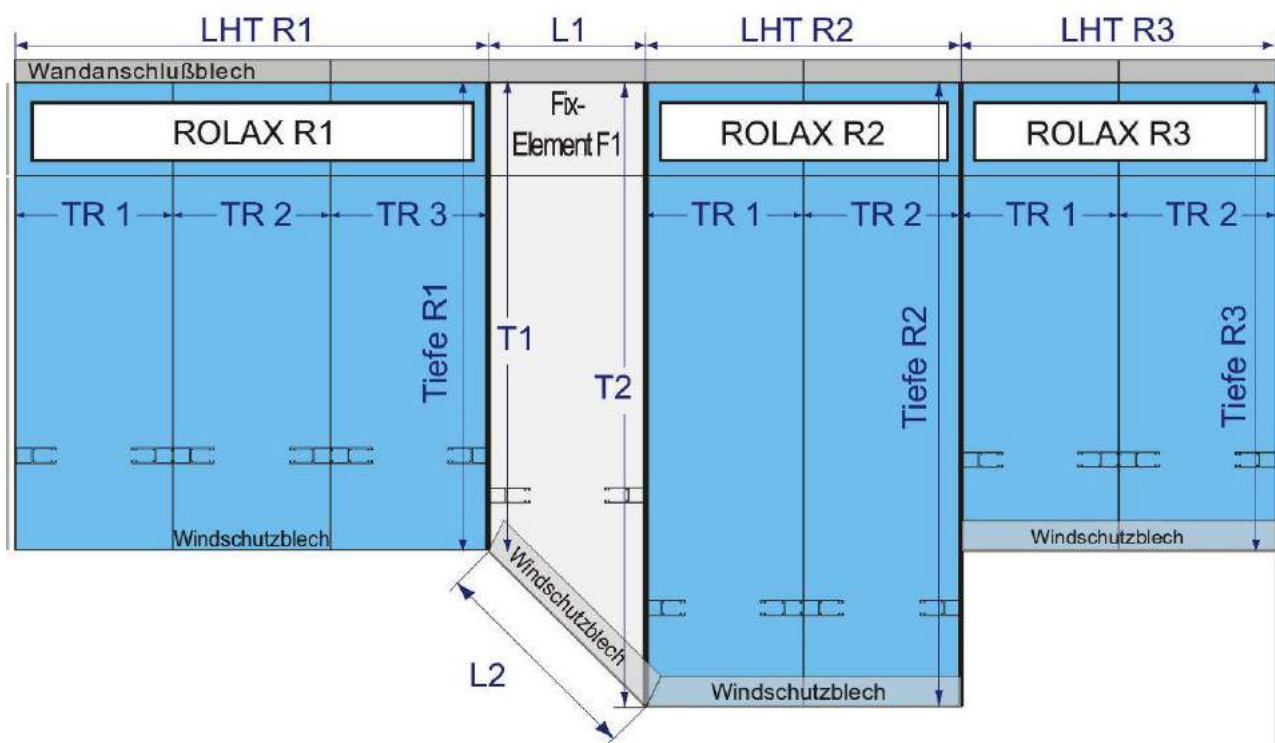
Duid op de bestelbon aan welke zijde de 2de Rolax komt (of het fix element). In dit voorbeeld wordt dit rechts. Op de rechterzijde wordt bijgevolg geen kastafdekplaat gemonteerd.

L1 = breedte van fix element. Aanbouw is zowel links als rechts.

LHT R2 = totale breedte van Rolax 2. Aanbouw is zowel links als rechts

LHT R3 = totale breedte van Rolax 3. Aanbouw is enkel links.

Rolax 2 heeft een grotere uitval. Indien hierdoor de kastmaat wijzigt (> 3500 = kast 26) duid op de bestelbon aan dat alle kasten moeten wijzigen naar een grotere maat, om het uitzicht te bewaren.



Belangrijke opmerking:

Een Rolax rolluik dient met voorzichtigheid te worden gebruikt in periode van sneeuw of vrieskoude.

De lamellen kunnen aan elkaar vastvriezen, zodat ze bij gebruik kunnen worden beschadigd.

Wij raden aan om tijdens de winter de Rolax enkel te bedienen wanneer u zeker bent dat er geen sneeuw of ijs op ligt.